



Puertas & Portones Automáticos, S.A. de C.V.
¡Nuestra pasión es la Solución!...

» TABLETA ELECTRONICA MARCA V2 MOD.BT01.



CÓDIGO	SKU	MODELO	DESCRIPCIÓN
V2-00070-00	161221	BT01	MODULO BLUETOOTH P/GEST TABLET ELECT

MANUAL DE INSTALACION

VERSION 1
OCTUBRE 2019



V10.19

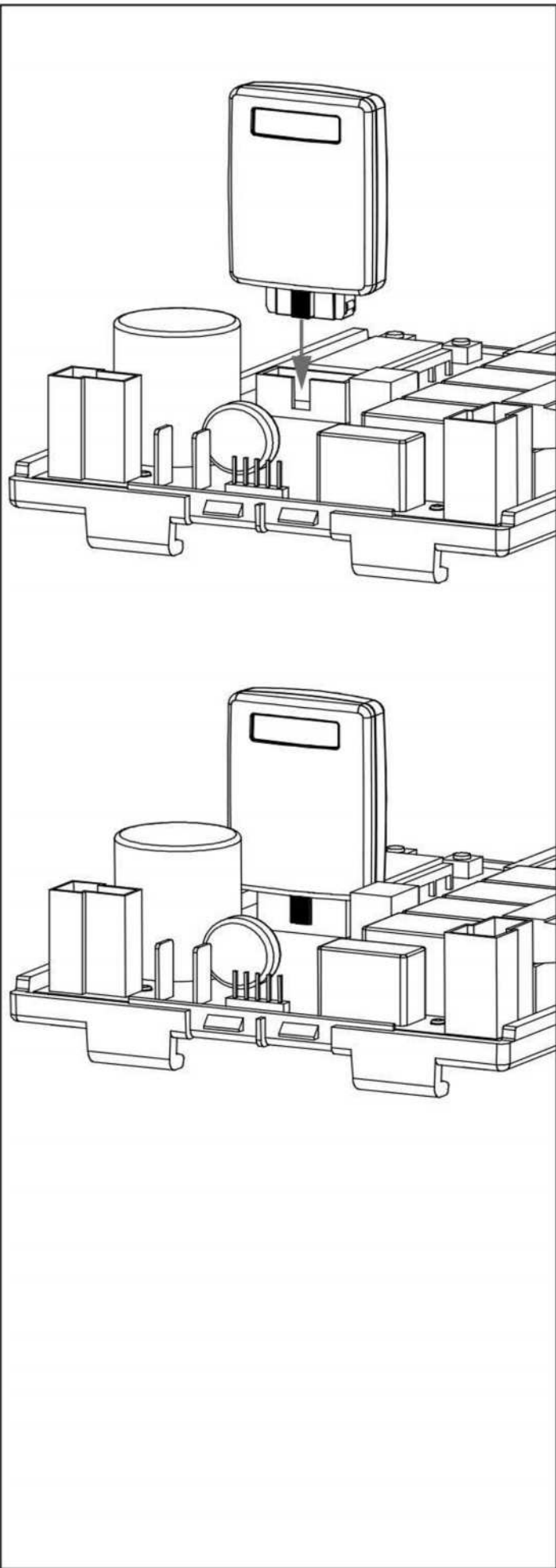
(229) 288-1552

portonesautomaticos@adsver.com.mx
portonesautomaticos@prodigy.net.mx



(229) 927-5107, 167-8080, 167-8007, 151-7529.

www.adsver.com.mx



Módulo Bluetooth para el control de la central por medio de V2app.

Al introducir el módulo BT01 en el conector ADI de la central, gracias a la conexión bluetooth, este se conecta con el dispositivo del instalador: smartphone, tablet u ordenador.

1. Corte la alimentación a la central de mando
2. Conecte el módulo BT01 en el conector ADI de la central

⚠ ATENCIÓN: preste la máxima atención al sentido de conexión del módulo. Una conexión errada puede dañar irremediablemente el módulo.

3. Alimente la central de mando: el módulo se activa
4. Descargue la app V2AppTool del Play Store
5. Inicie la app y haga clic en BARRIDO DE DISPOSITIVOS, V2App comienza la búsqueda de dispositivos Bluetooth en la cercanías (por defecto, el nombre del módulo es V2+BT)
6. Terminada la búsqueda e iniciado el procedimiento de conexión al Módulo BT01, se solicita una contraseña para el pairing. En el módulo BT01 se guarda una contraseña inicial por defecto. Lo mismo sucede en la V2App.
7. Al momento de la conexión, V2App envía su código de acceso al módulo, el cual controlará la correspondencia con el que se le ha asignado y enviará una respuesta positiva o negativa. En caso de falta de correspondencia se pedirá introducir el código de acceso correcto.



Puertas & Portones Automáticos, S.A. de C.V.

¡Nuestra pasión es la Solución!....

» MR2-U-433



» RECEPTOR ENCHUFE ROLLING 433.92
1CH MR2

CONFORMIDAD A LAS NORMATIVAS

V2 SPA declara que los productos:
MR2-U-433, MR2-U-868

son conformes con las siguientes directivas:

99/05/CEE
ROHS2 2011/65/CE

La declaración de conformidad completa se encuentra disponible en el sitio Internet www.v2home.com en la sección: PRODUCTOS EMISORES Y RECEPTORES / MR2



ELIMINACIÓN DEL PRODUCTO

Al igual que para las operaciones de instalación, al final de la vida útil de este producto, las operaciones de desguace también deben ser llevadas a cabo por personal cualificado.

Este producto está formado por diversos tipos de materiales: algunos de ellos se pueden reciclar, pero otros deben eliminarse. Infórmese acerca de los sistemas de reciclaje o eliminación previstos por los reglamentos vigentes en su territorio para esta categoría de producto.

¡Atención! – Algunos componentes del producto pueden contener sustancias con taminantes o peligrosas que, si se liberan al medio ambiente, podrían tener efectos nocivos sobre el medio ambiente y sobre la salud de las personas.

Como indica el símbolo de al lado, se prohíbe desechar este producto junto con los residuos domésticos. Así pues, lleve a cabo la separación de los residuos según los métodos previstos por los reglamentos vigentes en su territorio, o entregue el producto al vendedor cuando adquiera uno nuevo equivalente.

¡Atención! – los reglamentos vigentes a nivel local pueden prever graves sanciones en caso de eliminación incorrecta de este producto.

DESCRIPCIÓN DEL PRODUCTO Y DESTINO DE USO

El presente receptor forma parte de la serie MR de V2 SPA. Los receptores de esta serie deben emplearse en los cuadros de maniobras V2.

¡Todo otro uso se considera inadecuado y se encuentra prohibido!

- Funcionamiento con transmisores serie Royal o Personal Pass: el primer mando a distancia que es memorizado determina el modo de funcionamiento Royal o Personal Pass.

Versión Personal Pass:

- Posibilidad de memorizar 1008 códigos diferentes en autoaprendizaje
- Señalización de memoria llena: el receptor emite 15 destellos
- Gestión de autoaprendizaje de los emisores vía radio
- Gestión emisor sustitutivo
- Permite habilitar o deshabilitar la modalidad ROLLING CODE
- Programación base mediante botón P1 o avanzada mediante programador PROG2 (ver. 3.6 o superiores) y software WINPPCL (ver. 5.0 o superiores),



¡CUIDADO! Utilizar el receptor MR2 solo con cuadros de maniobras de V2

CARACTERÍSTICAS TÉCNICAS

Frecuencia	433,92 MHz	868,3 MHz
Temperatura	-20 ÷ +60°C	
Sensibilidad	≥ -103 dBm	
S/N	> 17dB @ 100dBm m=100%	
Dimensiones	52 x 35 x 15 mm	

PROGRAMACIÓN

NOTA: el primer mando a distancia que es memorizado determina el modo de funcionamiento Royal o Personal Pass. Para modificar el modo de funcionamiento es necesario efectuar un BORRADO TOTAL y memorizar el nuevo mando a distancia.

ATENCIÓN: Si el receptor se configura en modalidad Personal Pass, para programar las funciones BIESTABLE y TEMPORIZADOR, se necesita la ayuda del programador PROG2 y del software WINPPCL



¡IMPORTANTE! para memorizar correctamente el código es necesario mantener una distancia mínima de 1,5 metros entre el emisor y la antena del receptor.

El sistema de programación de autoaprendizaje permite la memorización del código y la programación de los siguientes modos de funcionamiento:

MONOESTABLE: este tipo de programación activa el relé correspondiente durante todo el tiempo de transmisión del emisor, cuando la transmisión se interrumpe el relé se desactiva automáticamente.

BIESTABLE: este tipo de programación activa el relé correspondiente con la primera transmisión del emisor, el relé se desactiva con la segunda transmisión.

TIMER: con este tipo de programación, la transmisión del emisor activa el relé correspondiente el cual se desactiva después del tiempo programado (máx. 7,5 Min.).

SELECCIÓN DEL CANAL DEL RECEPTOR

1. Pulsar la tecla P1 del receptor: el led L1 se enciende.
2. Soltar la tecla, el led se apaga y emite una serie de destellos durante 5 seg.: el número de destellos breves indica el canal seleccionado.
3. Para seleccionar los otros canales pulsar y soltar la tecla P1 antes de 5 seg., el led cambia tipo de destello siguiendo esta tabla:

CANAL SELECCIONADO	Nº Impulsos P1	Destello			
		individual	doble	triple	cuádruple
CANAL 1	1	•			
CANAL 2	2		••		
CANAL 3	3			•••	
CANAL 4	4				••••

PROGRAMACION DE LA FUNCION MONOESTABLE

ATENCIÓN: Si el emisor es ROYAL, antes de comenzar con la programación, programar en el emisor el código deseado.
Programar el mismo código en todos los emisores.

1. Seleccionar el canal del receptor a programar
2. Antes de 5 segundos pulse y mantenga pulsado el botón del mando a distancia:
 - si el mando a distancia es ROYAL el procedimiento acaba en el punto 3
 - si el mando a distancia es PERSONAL PASS pase al punto 4 y siga el procedimiento hasta el final del apartado
3. El led del receptor se apaga y se vuelve a encender durante 5 segundos. Transcurridos los 5 segundos el led se apaga: el receptor está listo para su utilización
4. El led del receptor se apaga y se vuelve a encender: el código ha sido memorizado y el receptor permanece en espera durante 5 s de un nuevo código para memorizar
5. Memorice todos los mandos a distancia que desee
6. Pasados 5 segundos sin ninguna transmisión válida el led se apaga y el receptor vuelve al funcionamiento normal

PROGRAMACIÓN DE LA FUNCIÓN BIESTABLE (solo sistema ROYAL)

ATENCIÓN: Antes de comenzar con la programación, programar en el emisor el código deseado.
Programar el mismo código en todos los emisores.

1. Seleccionar el canal del receptor a programar
2. Antes de 5 segundos pulse y mantenga pulsado el botón del mando a distancia
3. El led del receptor se apaga y se vuelve a encender: pulsar la tecla P1 del receptor antes de 5 segundos.
4. El led inicia una serie de destellos a poca velocidad (1 destello al segundo).
5. Después de treinta destellos el led permanece encendido durante 5 segundos.
6. Pulsar y soltar la tecla P1 antes de 5 segundos.
7. El LED se apaga: el receptor está listo para su utilización.

PROGRAMACIÓN DE LA FUNCIÓN TEMPORIZADOR (solo sistema ROYAL)

ATENCIÓN: Antes de comenzar con la programación, programar en el emisor el código deseado.
Programar el mismo código en todos los emisores.

1. Seleccionar el canal del receptor a programar
2. Antes de 5 segundos pulse y mantenga pulsado el botón del mando a distancia
3. El led del receptor se apaga y se vuelve a encender: pulsar la tecla P1 del receptor antes de 5 segundos.
4. El led inicia una serie de destellos a poca velocidad (1 destello al segundo). El número de destellos corresponde a un tiempo programable como se indica en la tabla

Nº Destellos	Tiempo
1	01 seg.
2	02 seg.
3	03 seg.
4	04 seg.
5	05 seg.
6	06 seg.
7	07 seg.
8	08 seg.
9	09 seg.
10	10 seg.
11	11 seg.
12	12 seg.
13	13 seg.
14	14 seg.
15	15 seg.
16	30 seg.

Nº Destellos	Tiempo
17	1 min.
18	1,5 min.
19	2 min.
20	2,5 min.
21	3 min.
22	3,5 min.
23	4 min.
24	4,5 min.
25	5 min.
26	5,5 min.
27	6 min.
28	6,5 min.
29	7 min.
30	7,5 min.
31	BISTABLE

5. Contar el número de destellos del led correspondiente al tiempo que se desea programar; pulsar la tecla P1 del receptor durante el destello deseado.
6. La serie de destellos se interrumpe y el led se apaga: el receptor está listo para su utilización

APRENDIZAJE RADIO A DISTANCIA (solo sistema Personal Pass)

Este procedimiento permite memorizar nuevos emisores vía radio, de forma secuencial y sin quitar el receptor de la instalación.

El emisor que permite habilitar la programación vía radio tiene que estar ya memorizado.

Todos los transmisores memorizados por radio tendrán la misma lógica del transmisor que ha activado la programación. Por tanto si el transmisor que ha activado la programación tiene solamente el botón 1 memorizado, los transmisores nuevos podrán guardarse solo con el botón 1.

1. Pulsar duranet al menos 5 segundos los botones 1+2 o 1+3 de un transmisor ya memorizado
2. Soltar ambos botones
3. En el plazo de 5 segundos pulsar el botón del nuevo transmisor que se desea memorizar
4. Soltar el botón y repetir el procedimiento con los demás botones del mando a distancia o con los otros mandos a distancia que se deseen memorizar

EMISOR SUSTITUTIVO (solo sistema Personal Pass)

El emisor SUSTITUTIVO, generado solamente mediante WINPPCL, permite sustituir vía radio un emisor memorizado en el receptor. Es suficiente transmitir una vez, en proximidad al receptor, con el TX SUSTITUTIVO expresamente programado: el código del emisor viene sustituido con el nuevo sin necesidad de quitar o manipular el receptor de la instalación.

Se pueden realizar como máximo tres sustituciones por código, si tengo el transmisor TX A memorizado podré tener:

- TX B que sustituye TX A (TX A ya no es activo)
- TX C que sustituye TX B (TX B ya no es activo)
- TX D que sustituye TX C (TX C ya no es activo)

MODO ROLLING CODE (solo sistema Personal Pass)

El receptor gestiona el rolling code del sistema Personal Pass. Esta función por defecto está inhabilitada. Es posible activar el modo rolling code mediante WinPPCL o con el botón de programación P1.

1. Pulsar y mantener pulsada la tecla P1 durante 8 segundos
2. Transcurridos los 8 segundos el led L1 se apaga, soltar la tecla.
3. El Led L1 empieza una serie de destellos durante 5 segundos:
Destellos individuales → ROLLING CODE deshabilitado
Destellos dobles → ROLLING CODE habilitado
Destellos triples → ROLLING CODE habilitado + cancelación código clonado
4. Para modificar las programaciones pulsar la tecla P1 antes de 5 segundos desde que empieza la serie de destellos; el led destellará en base a las nuevas programaciones
5. Una vez transcurridos 5 segundos, el led se apaga y el receptor vuelve al funcionamiento normal

BLOQUEO PROGRAMACIÓN (solo sistema Personal Pass)

La función de BLOQUEO PROGRAMACIÓN es programable sólo mediante WINPPCL. Esta función impide cualquier intento de reprogramación del receptor, tanto mediante la tecla P1 como vía radio. El receptor puede reprogramarse sólo mediante WINPPCL.

CANCELACIÓN TOTAL DE LOS CÓDIGOS

Para ejecutar una cancelación total de los códigos proceder de la siguiente forma:

1. Desactivar la alimentación del cuadro de maniobras en el que está enchufado el módulo receptor MR2.
2. Manteniendo pulsado el botón P1 del receptor reactivar la alimentación.
El led del receptor se enciende: soltar la tecla P1.
3. Las zonas de memoria ahora están vacías y disponibles para una nueva programación: el primer mando a distancia que es memorizado determina el modo de funcionamiento Royal o Personal Pass.

NOTA: Para apagar parcialmente ciertos códigos é preciso utilizar o programador portátil PROG2.

DESCRIPCIÓN DEL PRODUCTO Y DESTINO DE USO

El presente emisor forma parte de la serie PHOX de V2 SPA. Los emisores de esta serie deben emplearse para el mando de automatizaciones del tipo abre puerta, abre cancelas y similares. **¡Todo otro uso se considera inadecuado y se encuentra prohibido!**

CARACTERÍSTICAS TÉCNICAS

Alimentación: Lithium 3V (CR2032)

Frecuencia: • 433,92 MHz (± 75 KHz)
• 868,30 MHz (± 100 KHz)

Absorción Max. : 10 mA

Alcance a campo abierto: • 300 m (433,92 MHz)
• 200 m (868,30 MHz)

Temperatura de funcionamiento: $-10 \div +60$ °C

SUSTITUCIÓN DE LA PILA

El reemplazo de la batería debe realizarse cuando el led emite 5 destellos dobles para avisar que la batería está casi descargada. Cuando la batería está totalmente descargada, el emisor ya no funciona y el led emite 2 destellos dobles.

Para orientar las baterías de repuesto, respetar la polaridad que se indica en el alojamiento correspondiente.

ATENCIÓN: las pilas contienen elementos químicos altamente contaminantes. Por eso hay que deshacerse de las mismas procurando respetar las Normas eco-ambientales vigentes (V2 SPA recomienda el reciclaje de las mismas a través de la recogida diferenciada).

El emisor también está constituido por materiales contaminantes, adoptar pues, las mismas soluciones que para el deshecho de las pilas. En el caso de pérdida de sustancia electrolítica de las baterías, hay que sustituirlas de inmediato evitando cualquier contacto con estas sustancias.

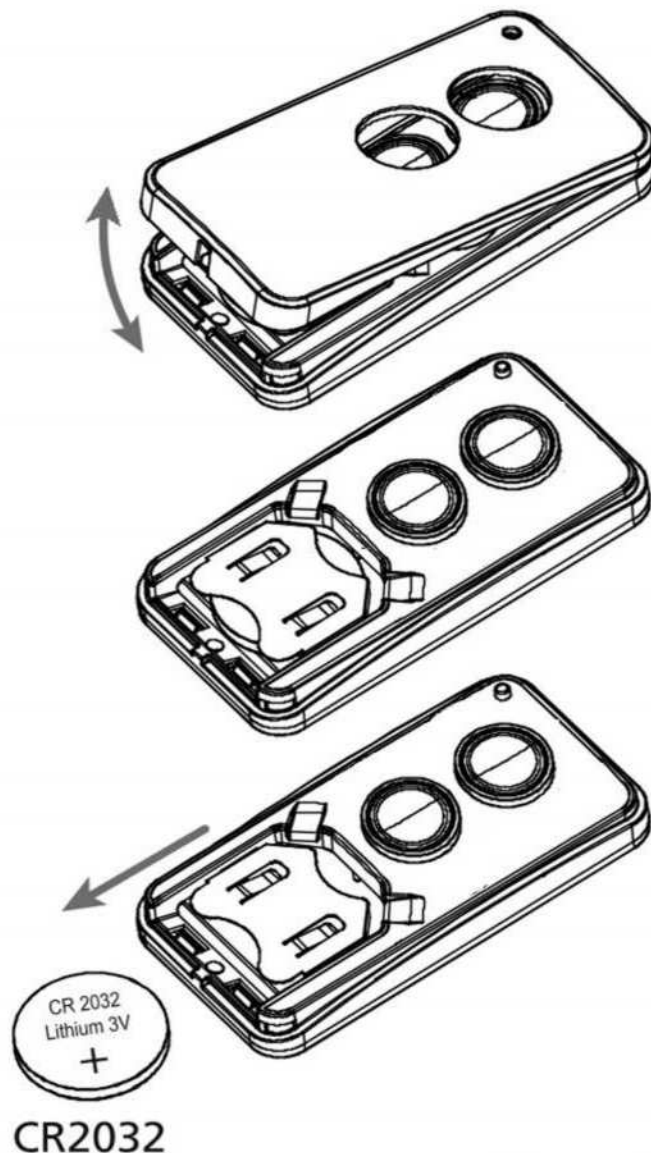
DECLARACIÓN UE DE CONFORMIDAD

V2 SPA declara que los productos: PHOX son conformes con las siguientes directivas: 99/05/CEE, ROHS2 2011/65/CE

La declaración de conformidad completa se encuentra disponible en el sitio Internet www.v2home.com en la sección: PRODUCTOS EMISORES Y RECEPTORES / PHOX

PHOX2-433

TRANSMISOR 2 CANALES



CE

IL n. 394
EDIZ. 08/03/2016

DESCRIPCIÓN DEL PRODUCTO Y DESTINO DE USO

El presente emisor forma parte de la serie PHOX de V2 SPA. Los emisores de esta serie deben emplearse para el mando de automatizaciones del tipo abre puerta, abre cancelas y similares. **¡Todo otro uso se considera inadecuado y se encuentra prohibido!**

CARACTERÍSTICAS TÉCNICAS

Alimentación: Lithium 3V (CR2032)

Frecuencia: • 433,92 MHz (± 75 KHz)
• 868,30 MHz (± 100 KHz)

Absorción Max. : 10 mA

Alcance a campo abierto: • 300 m (433,92 MHz)
• 200 m (868,30 MHz)

Temperatura de funcionamiento: $-10 \div +60$ °C

SUSTITUCIÓN DE LA PILA

El reemplazo de la batería debe realizarse cuando el led emite 5 destellos dobles para avisar que la batería está casi descargada. Cuando la batería está totalmente descargada, el emisor ya no funciona y el led emite 2 destellos dobles.

Para orientar las baterías de repuesto, respetar la polaridad que se indica en el alojamiento correspondiente.

ATENCIÓN: las pilas contienen elementos químicos altamente contaminantes. Por eso hay que deshacerse de las mismas procurando respetar las Normas eco-ambientales vigentes (V2 SPA recomienda el reciclaje de las mismas a través de la recogida diferenciada).

El emisor también está constituido por materiales contaminantes, adoptar pues, las mismas soluciones que para el deshecho de las pilas. En el caso de pérdida de sustancia electrolítica de las baterías, hay que sustituirlas de inmediato evitando cualquier contacto con estas sustancias.

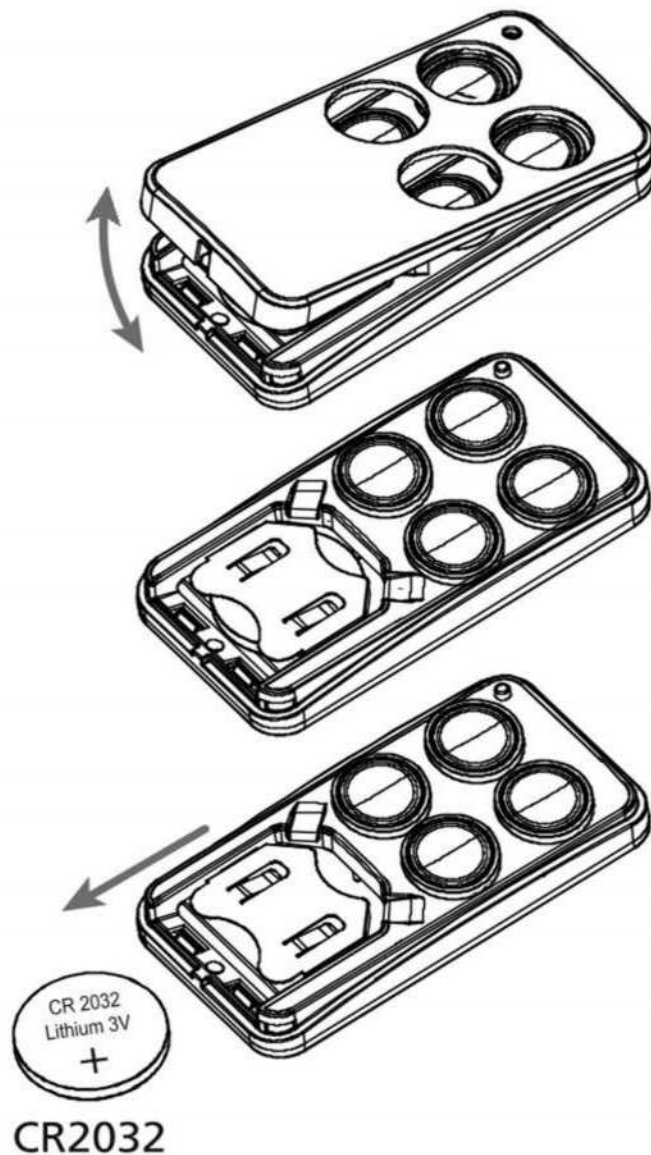
DECLARACIÓN UE DE CONFORMIDAD

V2 SPA declara que los productos: PHOX son conformes con las siguientes directivas: 99/05/CEE, ROHS2 2011/65/CE

La declaración de conformidad completa se encuentra disponible en el sitio Internet www.v2home.com en la sección: PRODUCTOS EMISORES Y RECEPTORES / PHOX

PHOX4-433

TRANSMISOR 4 CANALES



CE

IL n. 394
EDIZ. 08/03/2016

» TABLETA ELECTRONICA MARCA V2 MOD.BT01.



Puertas & Portones Automaticos, S.A. de C.V.

¡Nuestra Pasión es la Solución!....

 (229) 288-1552

 portonesautomaticos@adsver.com.mx
portonesautomaticos@prodigy.net.mx



RESIDENCIAL



COMERCIAL



INDUSTRIAL



MEMBER
IDA
International Door Association

VERSION 1
OCTUBRE 2019



V10.19

(229) 927-5107, 167-8080, 167-8007, 151-7529.



www.adsver.com.mx